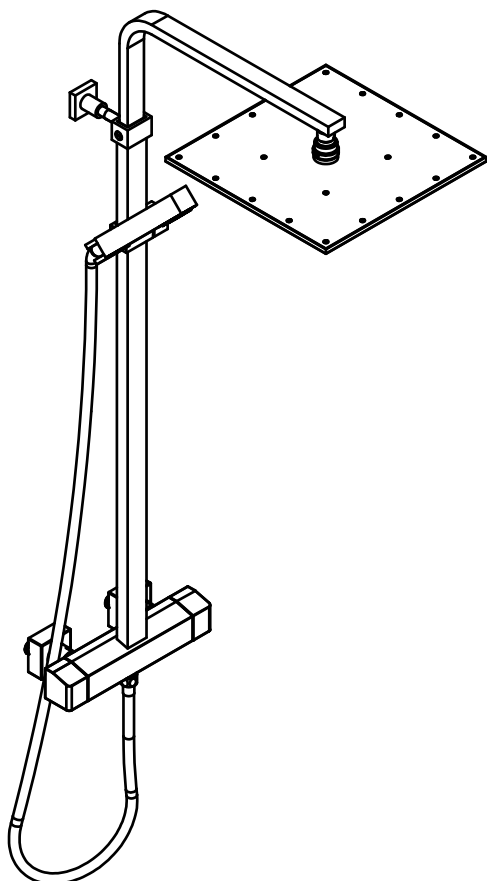


LINC 20

# SHOWER MIXER 150

incl. CEILING SHOWER and HAND SHOWER



140311



Denna produkt är anpassad till Branschregler Säker Vatteninstallation.  
INR garanterar produktens funktion om branschregler och monteringsanvisningen följs.

[inr.se](http://inr.se)

## SVENSKA

### Innehåll

I förpackningen	3	
Montering	4	
Felsökning/Service		
Ej 38°C i nolläge/Justering av termostat		9
Dåligt flöde/Byte av termostat	10	
Dåligt flöde/Rengöring av filter	13	
Läckage när blandaren är stängd/Byte av kranöverstycke		14
Reservdelar	16	

### Underhåll

För att undvika att handduschen och takduschen sätts igen av kalk gnid regelbundet (cirka 1 gång i månaden) munstyckena med handen så att ev. kalk lossnar.

### Rengöring

Ytan rengörs med mjuk trasa och mild tvällösning. Skölj därefter med rent vatten och torka med en mjuk torr trasa.

Vid kalkfläckar ska ättika användas.

För mer information besök vår web på [www.inr.se](http://www.inr.se)

## ENGLISH

### Content

In package	3	
Fitting	4	
Fault finding/Service		
38°C not in correct position/Adjusting thermostat	9	
Bad flow/Cartridge exchange	10	
Bad flow/Cleaning of filter	13	
Leakage when mixer is turned off/Upper section exchange	14	
Spare parts	16	

### Maintenance

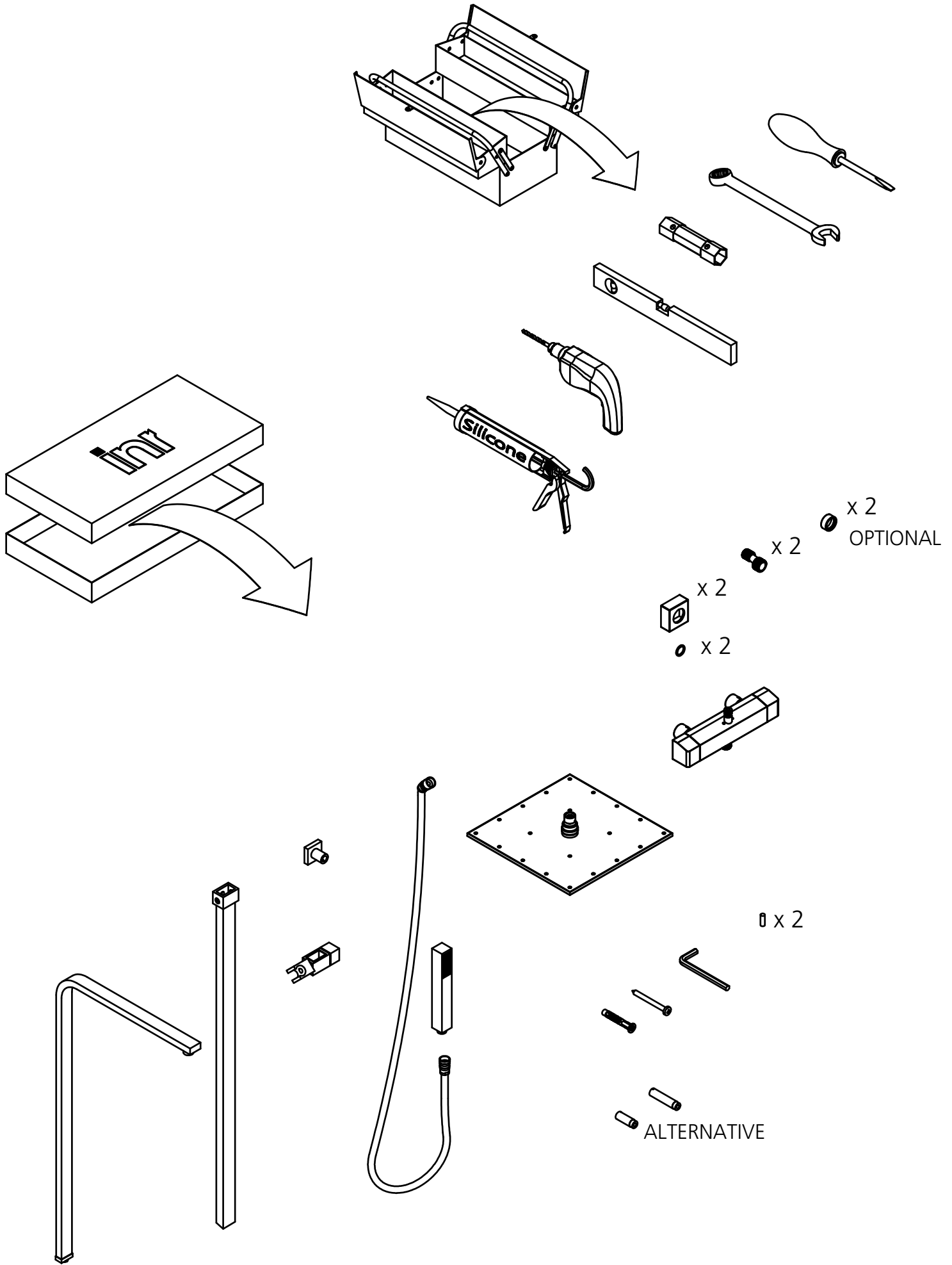
To avoid lime scale build up on hand shower and ceiling shower nozzle rub the surface by hand (approximately once a month).

### Cleaning

Chromed surfaces should be cleaned using a soft cloth and a mild soap solution. The surface should then be flushed with clean water and dried using a soft dry cloth.

Use household vinegar for removing lime scale from chromed surfaces.

For more information visit our website at [www.inr.se](http://www.inr.se)





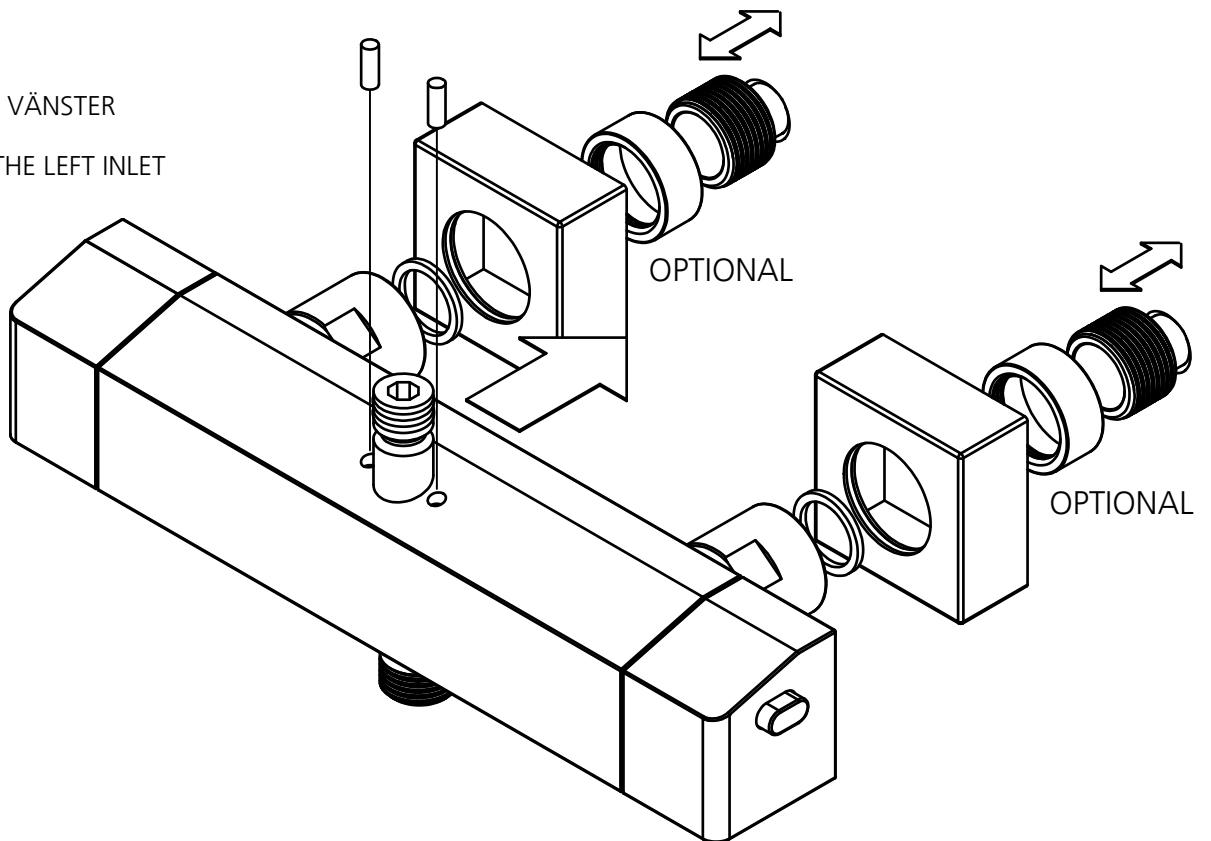
### Innan montering

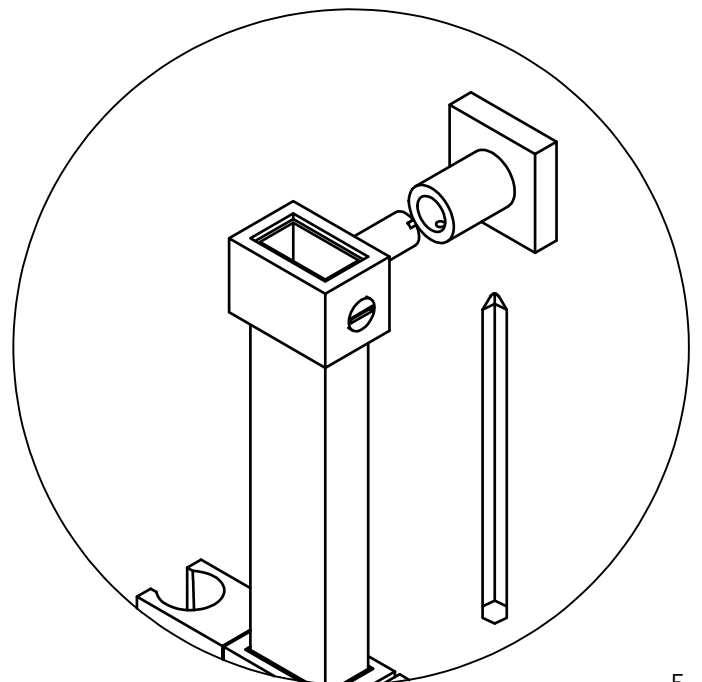
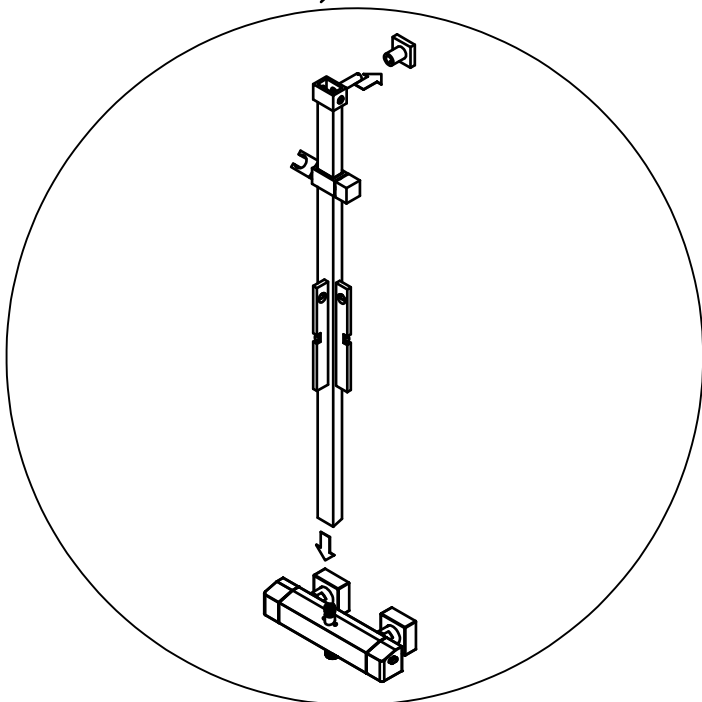
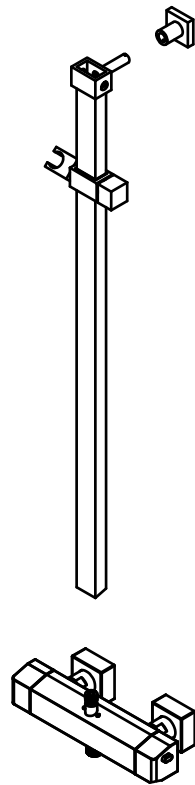
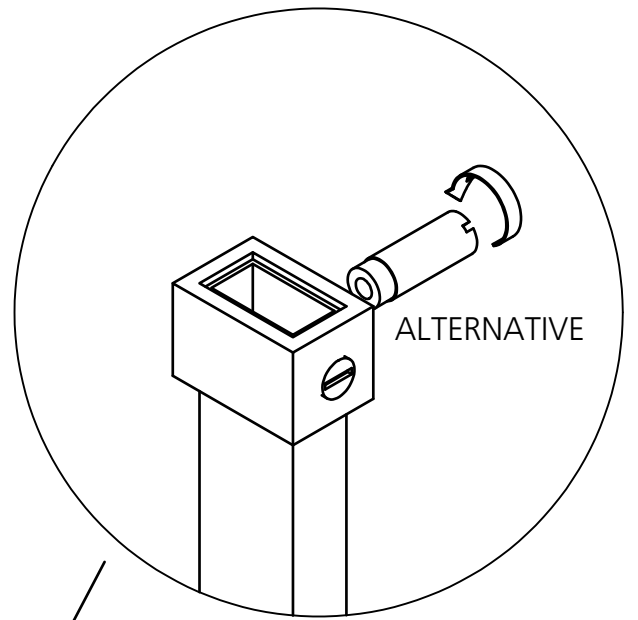
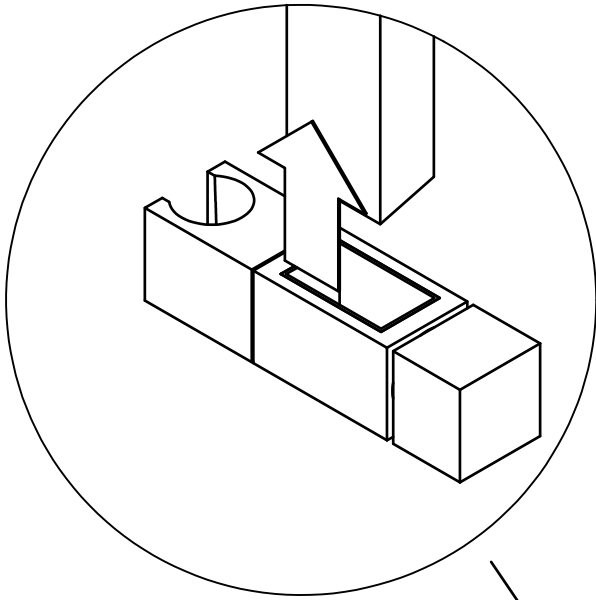
Vi förordar en sakkunnig VVS-installatör vid installation och service.  
Ledningarna ska renspolas innan installation.

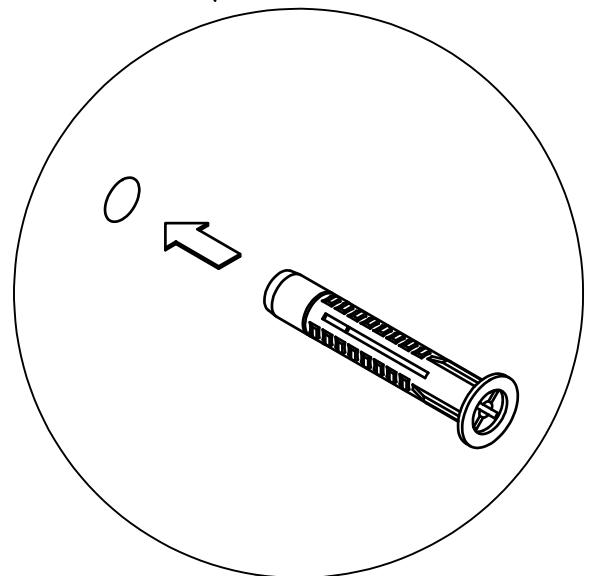
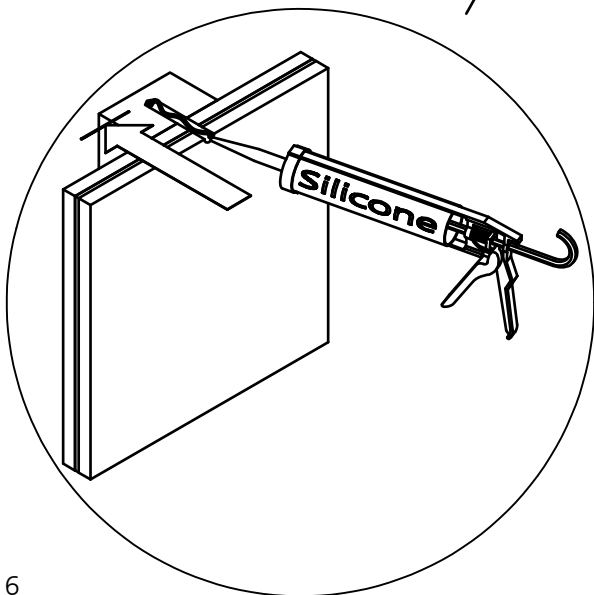
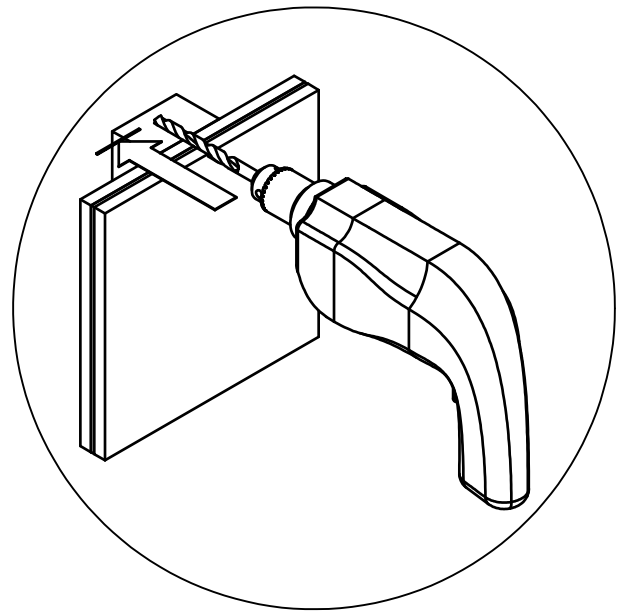
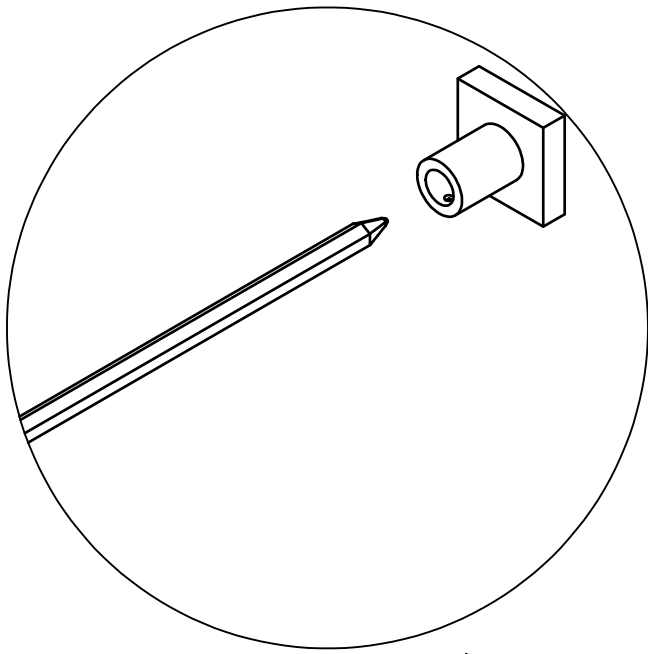
### Before installation

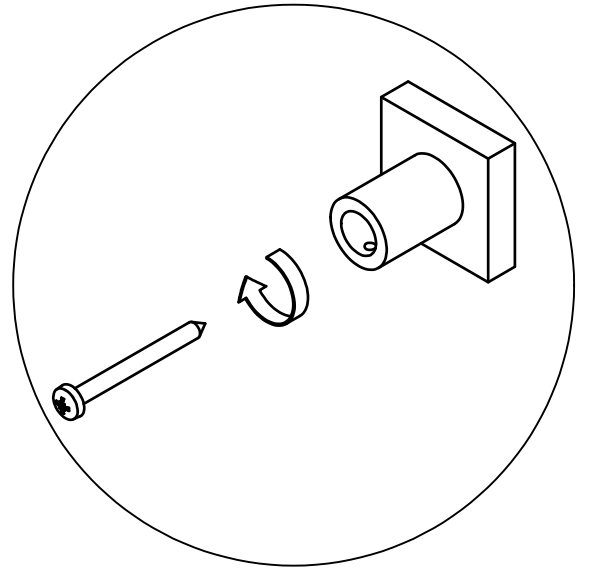
We recommend that an authorised plumber is contacted for installation and service.  
Piping should be flushed prior to assembly.

VARMVATTEN PÅ VÄNSTER  
ANSLUTNING  
HOT WATER ON THE LEFT INLET

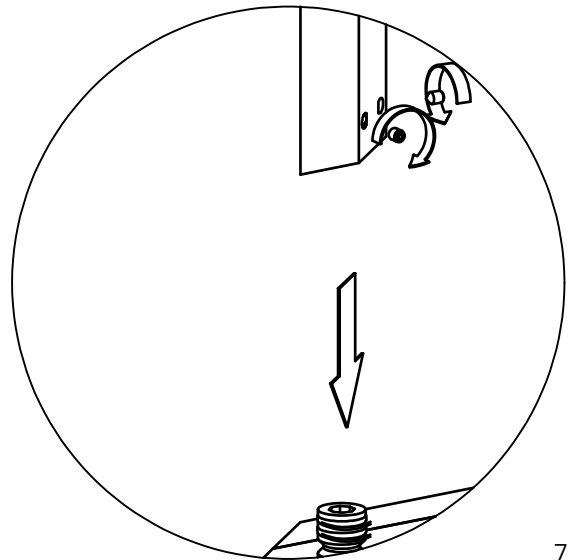
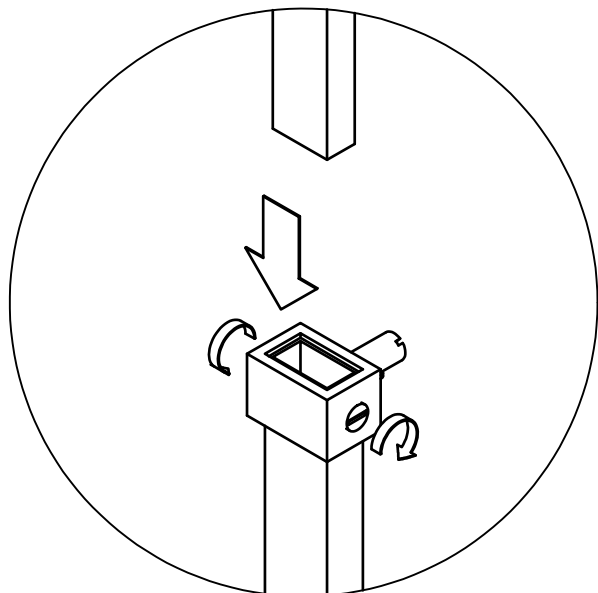
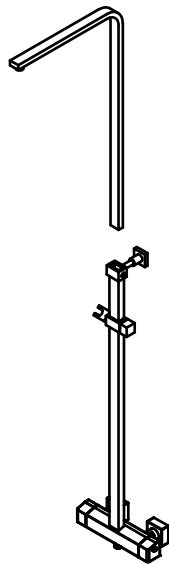


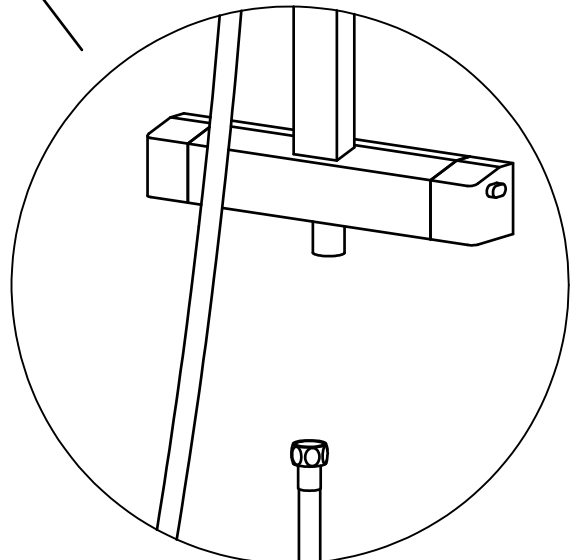
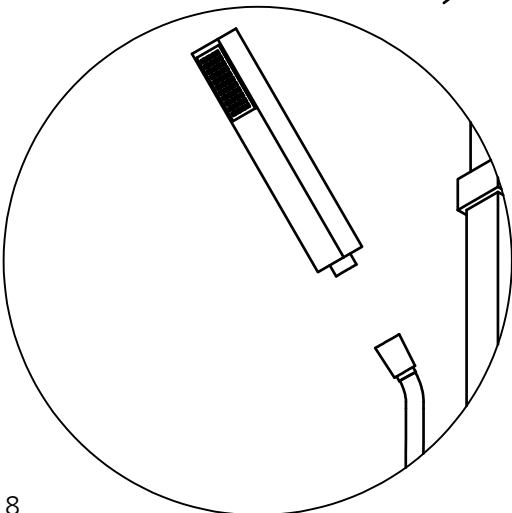
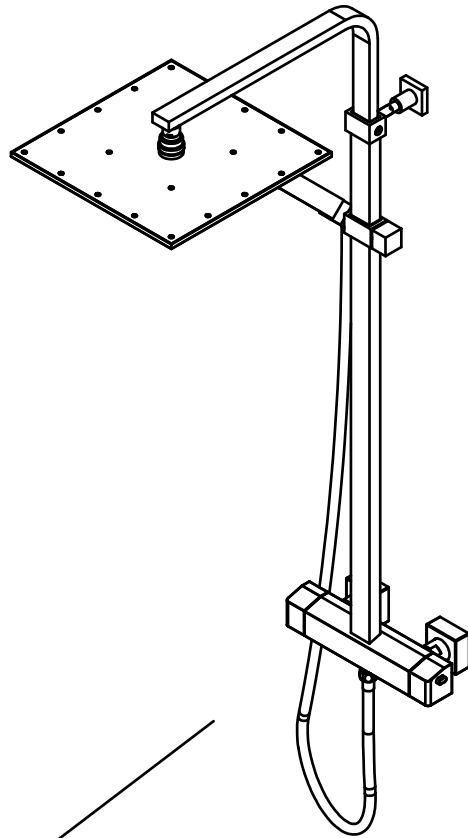
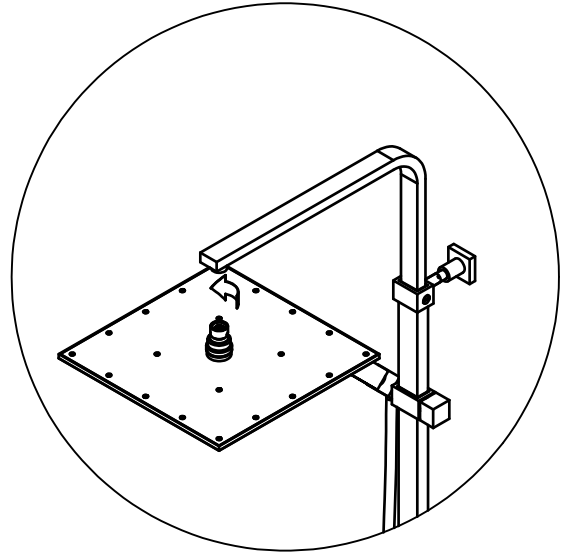
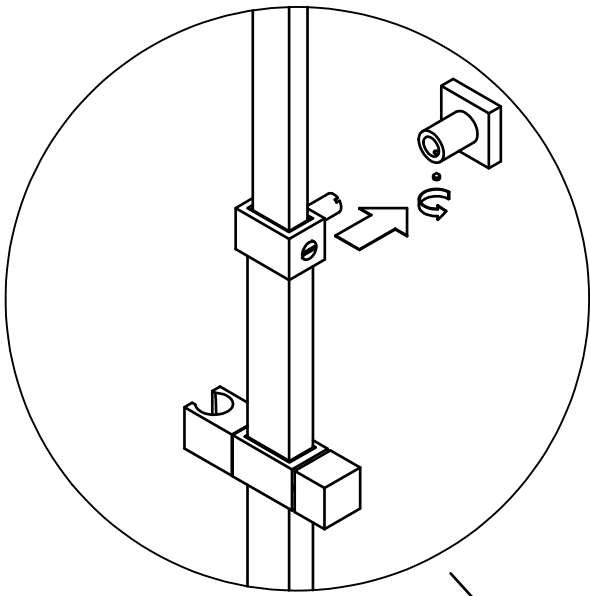






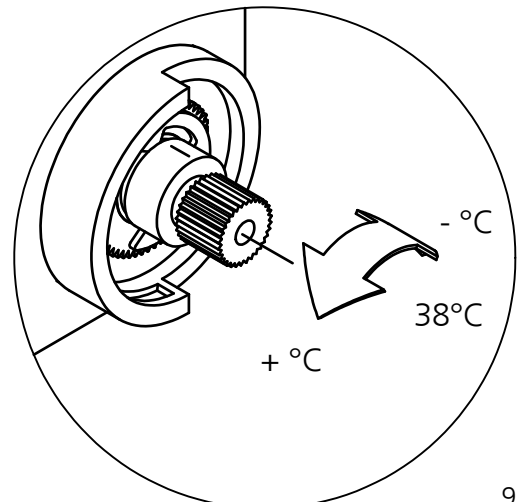
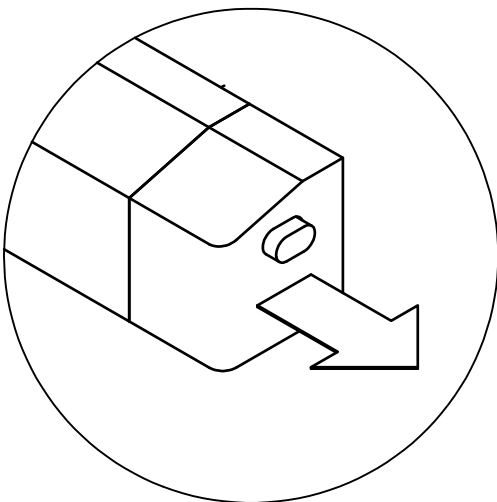
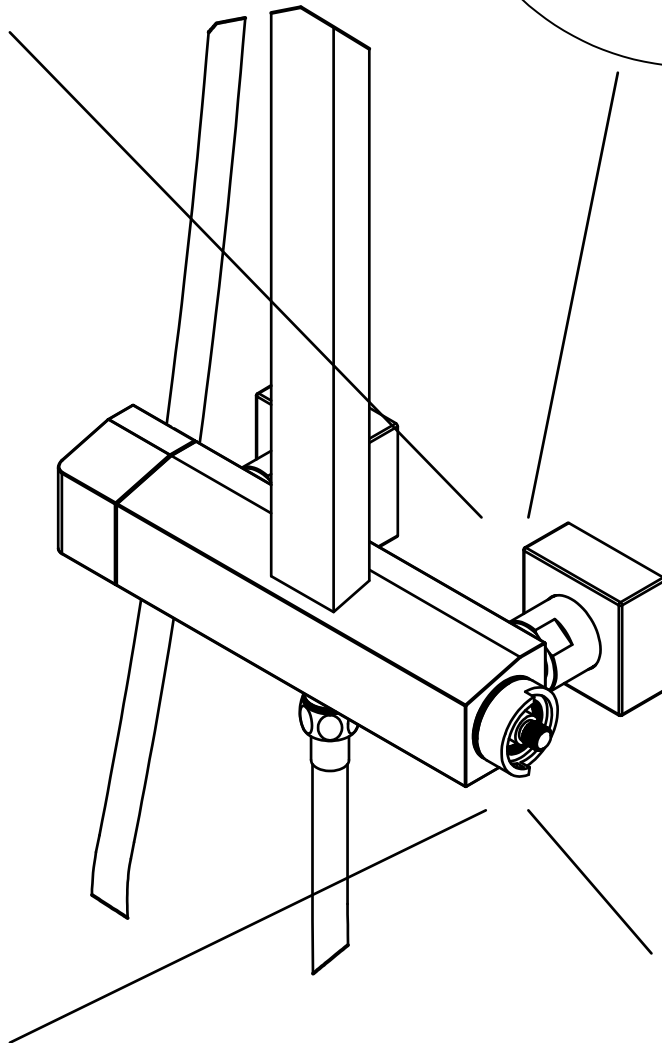
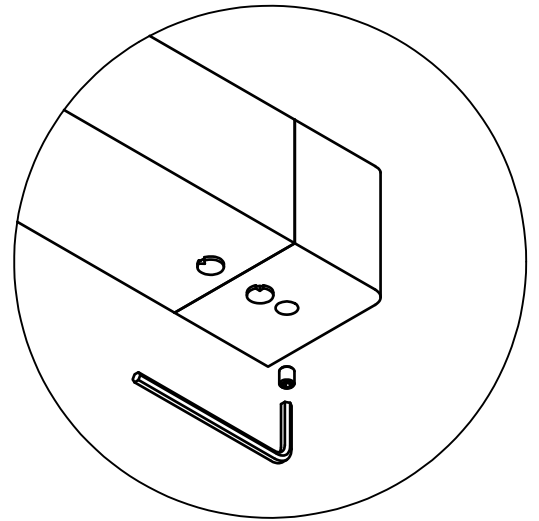
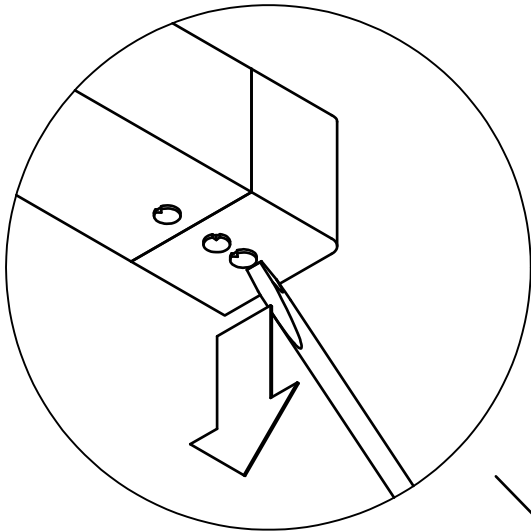
24 Hour



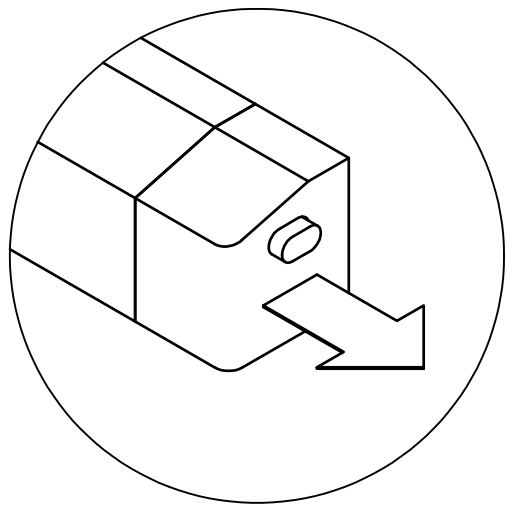
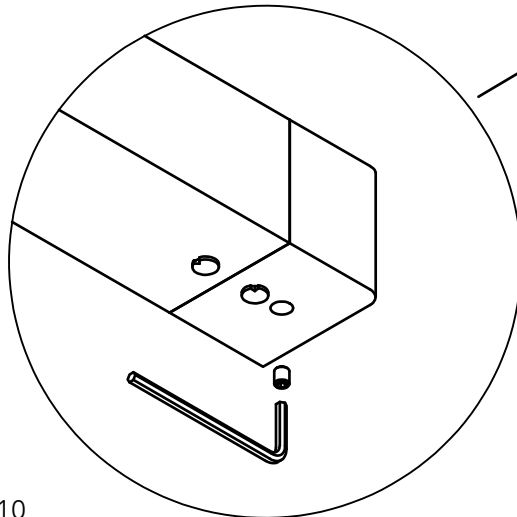
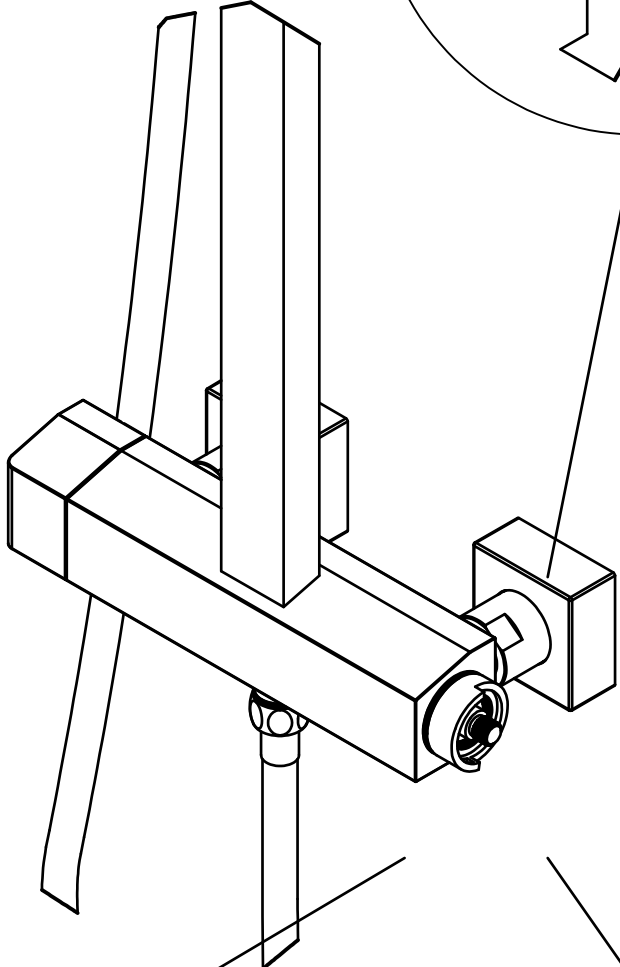
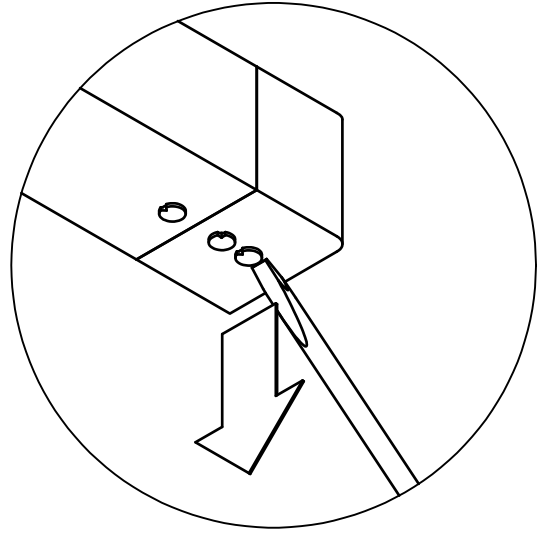
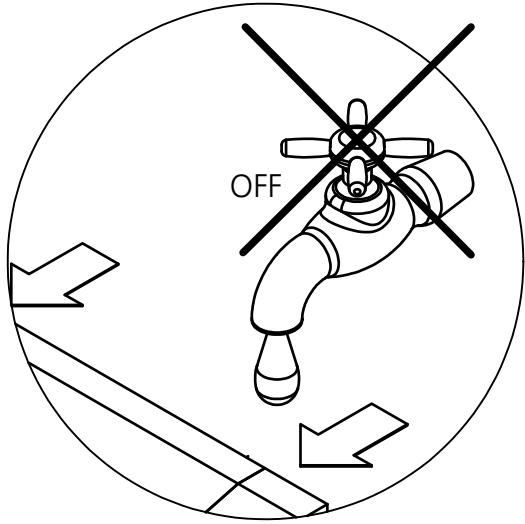


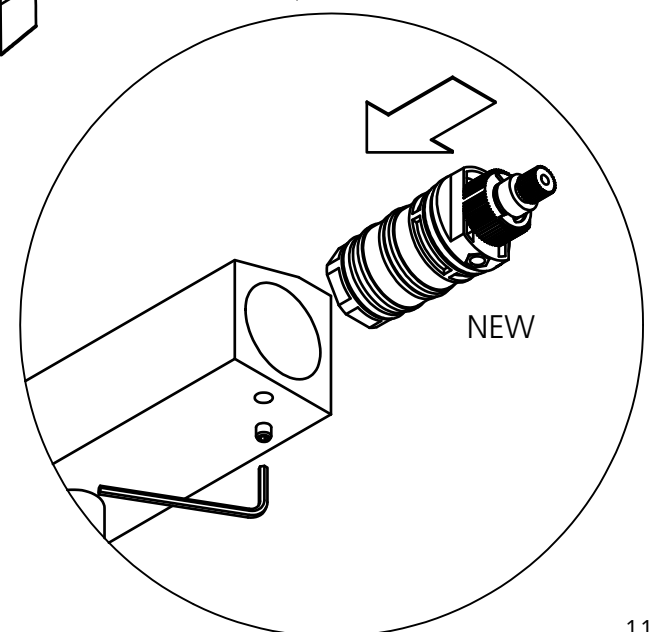
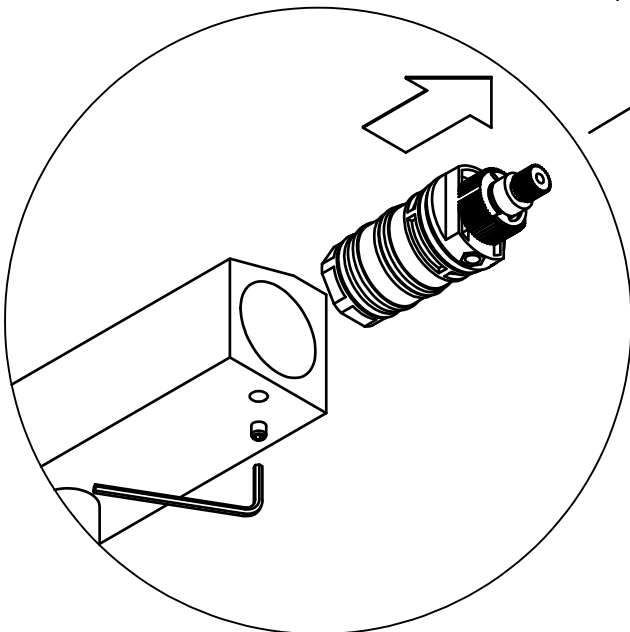
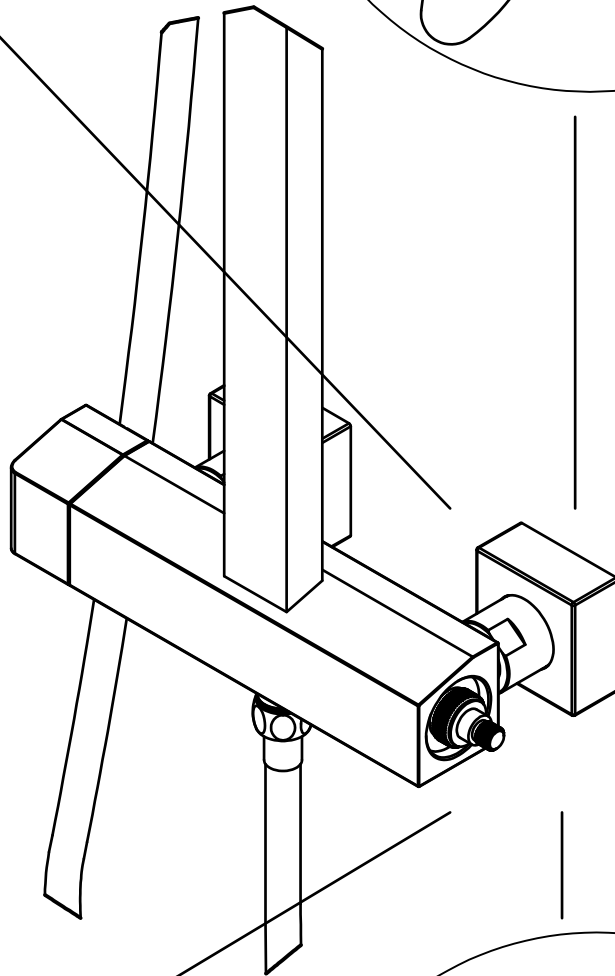
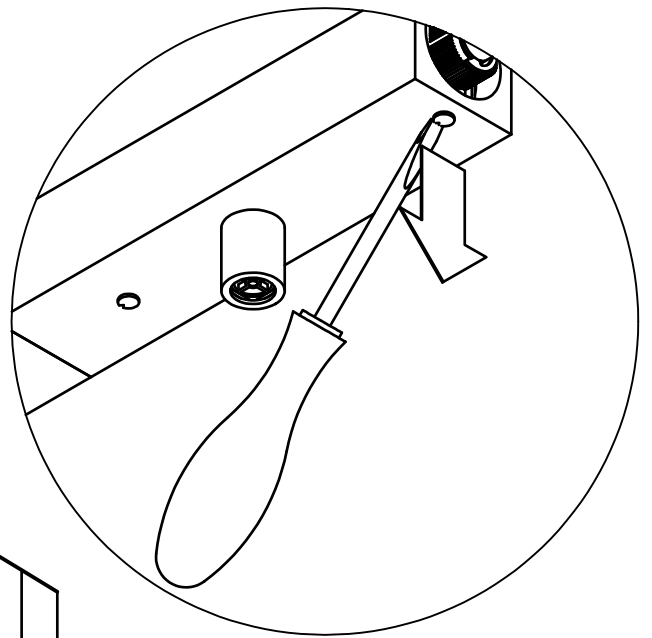
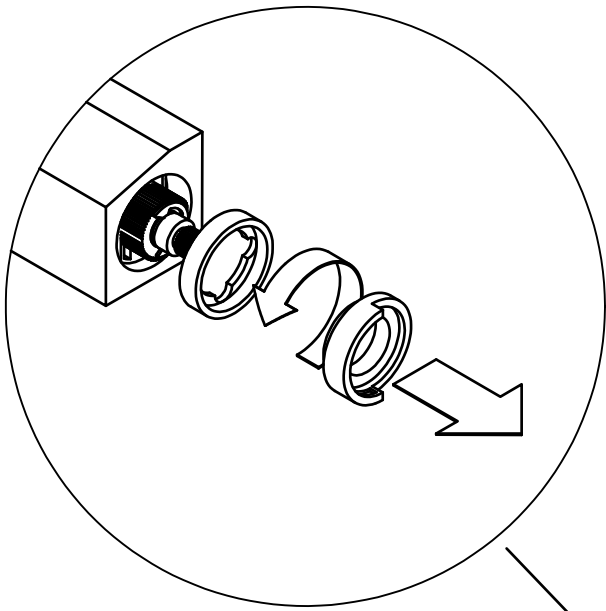


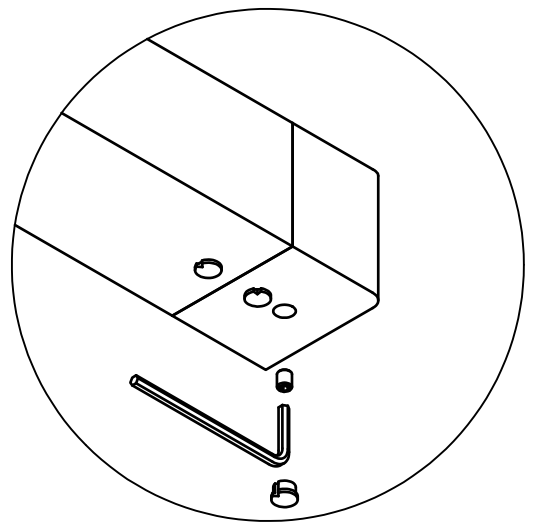
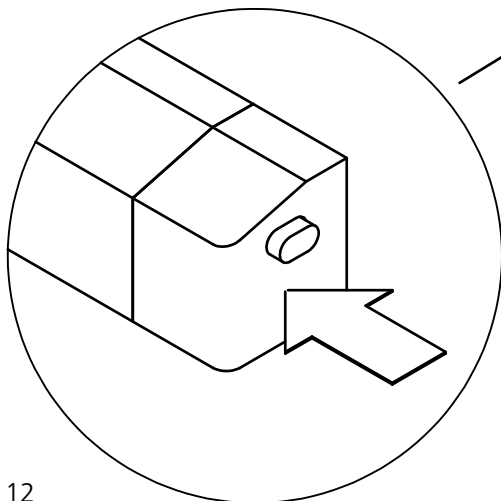
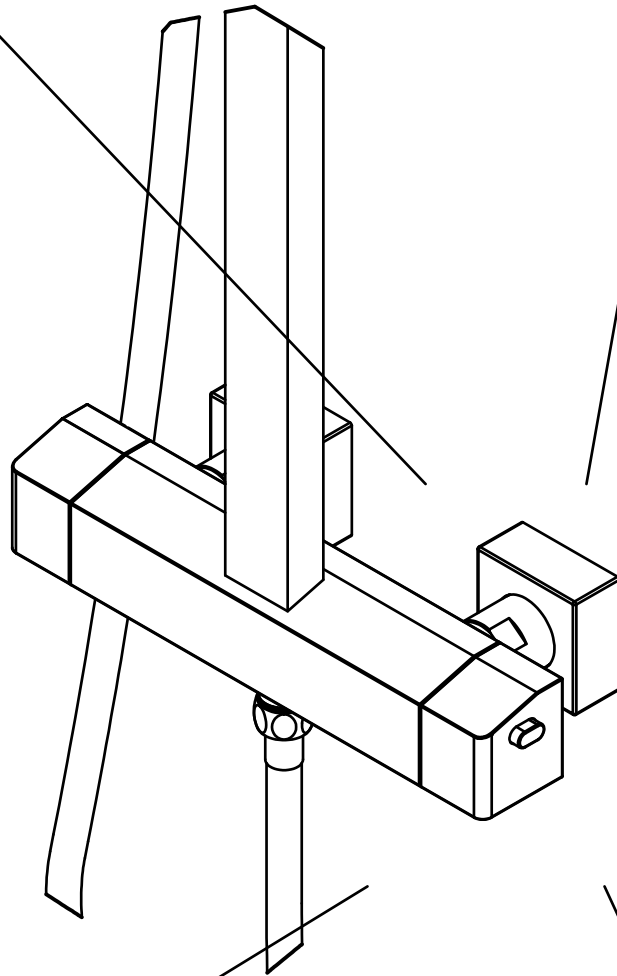
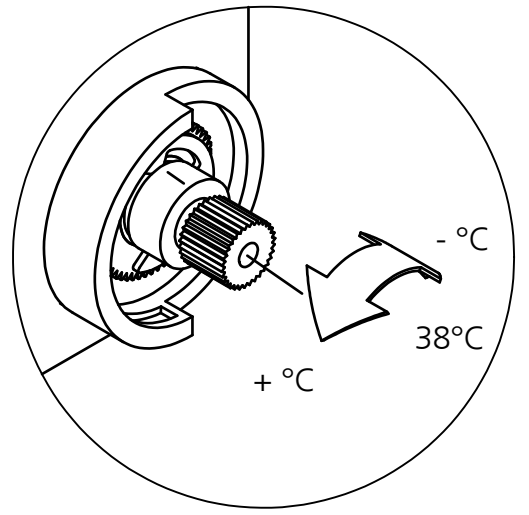
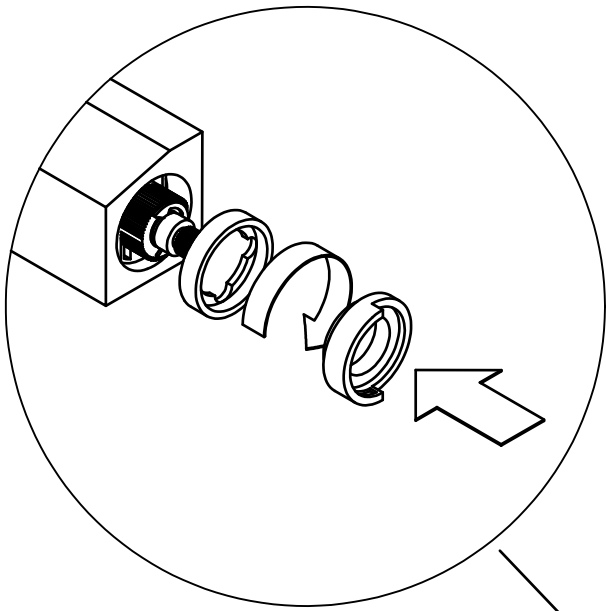
# JUSTERING AV TERMOSTAT/ADJUSTING THERMOSTAT



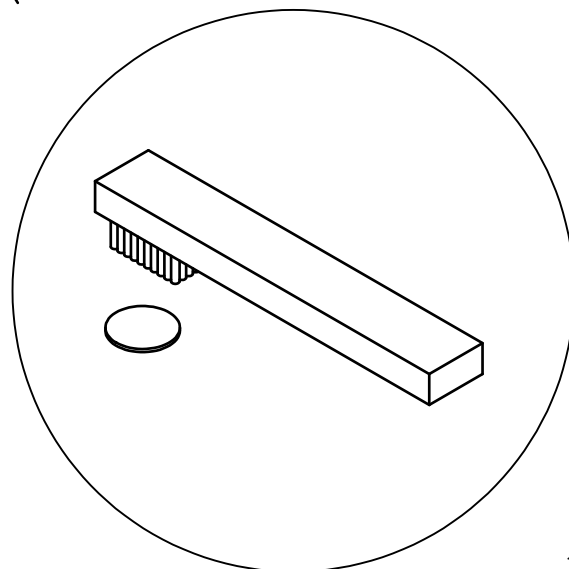
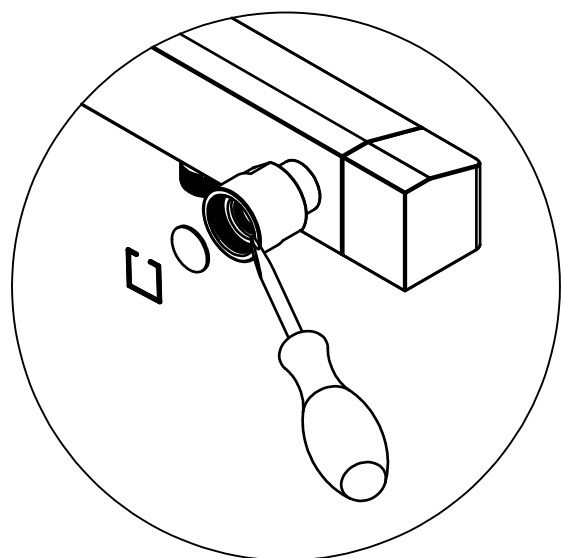
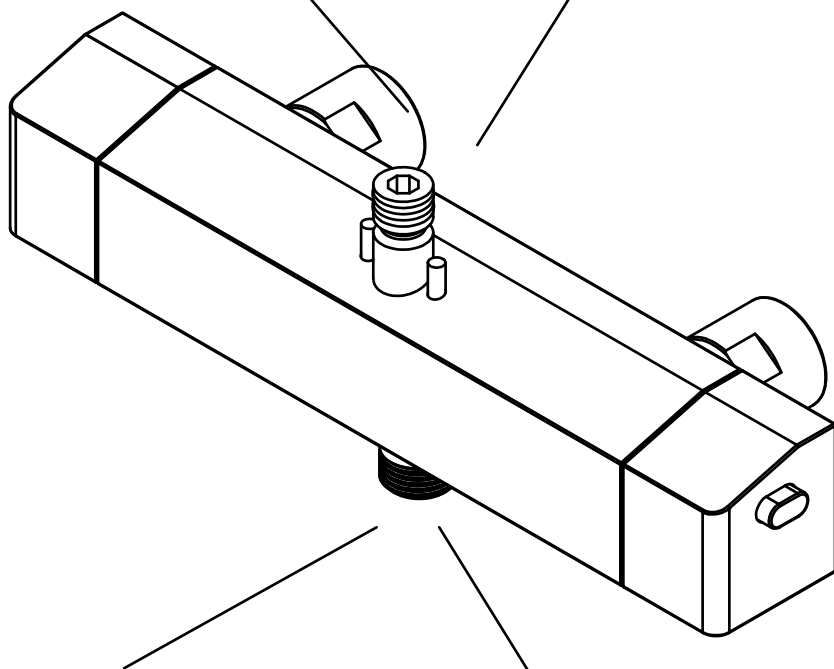
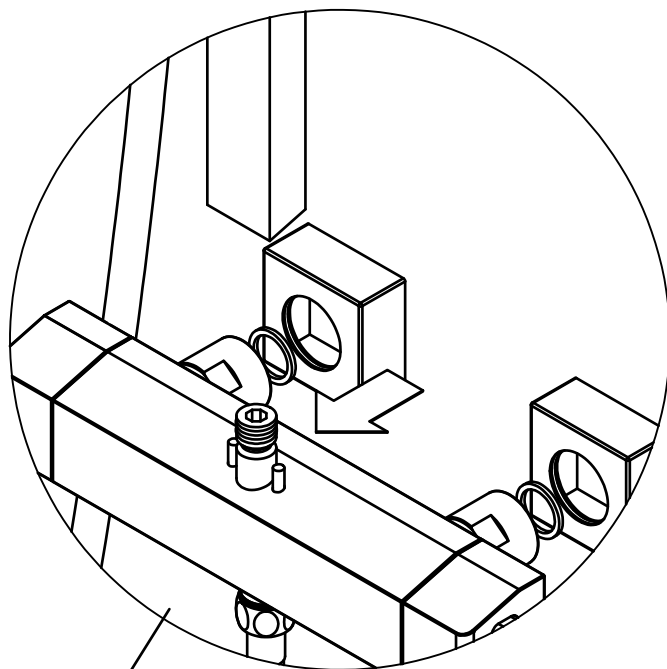
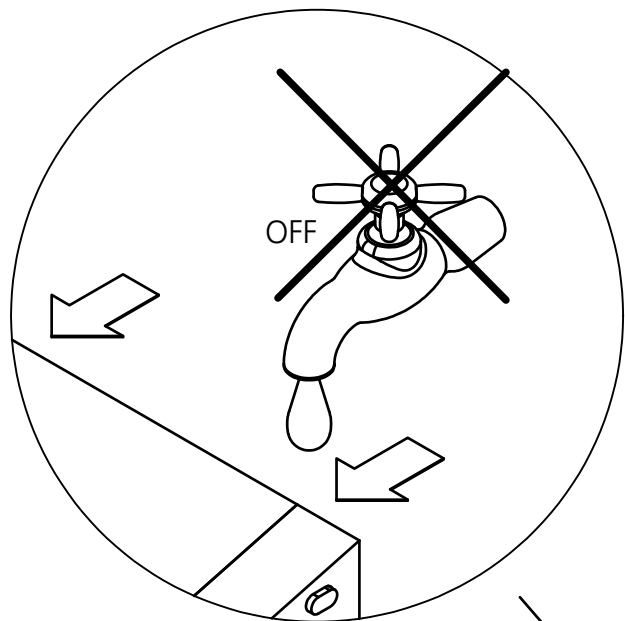
# BYTE AV TERMOSTAT/CARTRIDGE EXCHANGE







# RENGÖRING AV FILTER/CLEANING OF FILTER



# BYTE AV KRANÖVERSTYCKE/UPPER SECTION EXCHANGE

